



865319 (BHRLU6)

Aanvoer-afvoertafel 600
mm voor korven
transportmachine, 1 pootstel

Omschrijving

Product Nr. _____

Aanvoer- of afvoertafel voor korventransportmachine. 60 mm hoog blad van roestvrijstaal AISI304 met in lengte ingeperste rillen en driezijdig een blokprofiel voor korfgeleiding. Één korte zijde voorzien van een vlakke koppelrand voor het monteren van de tafel aan de afwasmachine. Pootstel van roestvrijstalen buis 40x40 mm met roestvrijstalen stelvoeten, hoogteverstelling +50/-50 mm.

Uitvoering

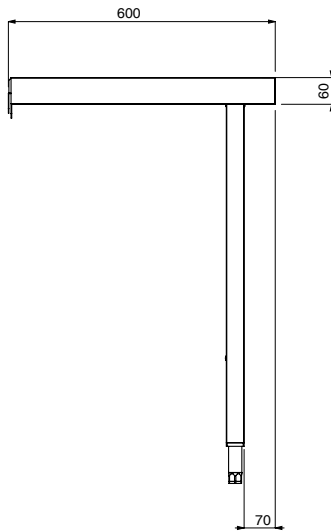
- Wordt ongemonteerd geleverd, is eenvoudig zelf te monteren.
- Ontworpen voor het transport van afwasmachine korven van 500x500 mm.

Constructie

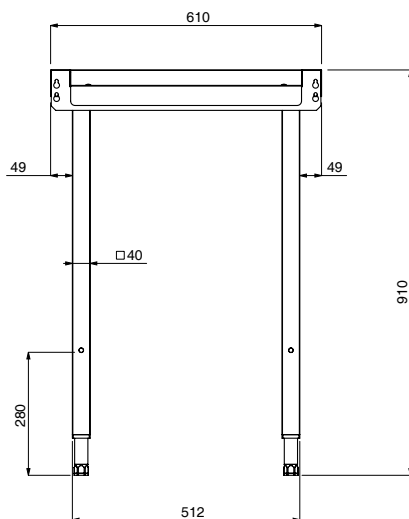
- Alle oppervlakken zijn glad en gepolijst uitgevoerd.
- Volledige constructie van roestvrijstaal 1.4301 (AISI304).
- Diepe anti-drip profielen, volledig gesloten voor veilig spoelen en eenvoudige reiniging.
- De 40x40 mm poten zijn van roestvrijstalen buis AISI304.
- Gekoppeld aan één zijde tegen de afwasmachine en geplaatst op een pootstel aan de andere zijde.
- Roestvrijstalen stelvoeten (instelbaar +50/-50 mm) voor het instellen van de juiste werkhoogte en om ervoor te zorgen dat het lekwater terug de afwasmachine in loopt.
- Als accessoire zijn leverbaar een bodemschap en een eindschakelaar.



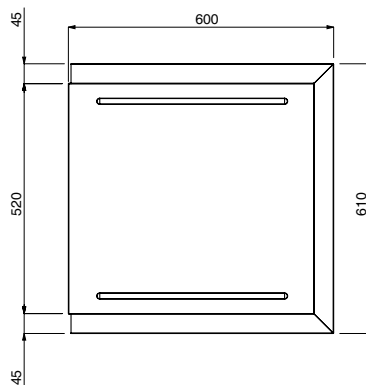
Front aanzicht



Zij aanzicht



Boven aanzicht



Algemene gegevens

Hoogte verstelling	
865319 (BHRLU6)	-50/+50 mm
Externe afmetingen, lengte	600 mm
Externe afmetingen, breedte	600 mm
Externe afmetingen, hoogte	910 mm
Gewicht, netto	6 kg

Optionele accessoires

- BODEMSCHAP voor afvoertafel 600 mm PNC 865350
- KORFGELEIDER op spoelbak 600x500 mm PNC 865370
- EINDSCHAKELAAR voor TAFELS PNC 865385
- VLOERBEVESTIGING voor 2 vierkante poten PNC 865386
- TUSSENTAFEL, verwijderbaar, voor plaatsing in brugopstelling zonder poten tussen twee sorteertafels, 800 mm PNC 865418
- TUSSENTAFEL, verwijderbaar, voor plaatsing in brugopstelling zonder poten tussen twee sorteertafels, afvalgat met afslagring, 800 mm PNC 865419
- LAGE SPATWAND, H 100 mm, voor aanvoer-afvoertafel bij korventransportmachine, 600 mm PNC 865422